



(12) 发明专利

(10) 授权公告号 CN 113542038 B

(45) 授权公告日 2021.11.26

(21) 申请号 202111084157.3

(22) 申请日 2021.09.16

(65) 同一申请的已公布的文献号  
申请公布号 CN 113542038 A

(43) 申请公布日 2021.10.22

(73) 专利权人 环球数科集团有限公司  
地址 518063 广东省深圳市南山区粤海街  
道高新南九道10号深圳湾科技生态园  
10栋B座17层01-03号

(72) 发明人 张卫平 丁焯 张浩宇

(74) 专利代理机构 北京清控智云知识产权代理  
事务所(特殊普通合伙)  
11919

代理人 马肃

(51) Int.Cl.

H04L 12/24 (2006.01)

(56) 对比文件

CN 108494812 A, 2018.09.04

CN 108805704 A, 2018.11.13

审查员 朱星杰

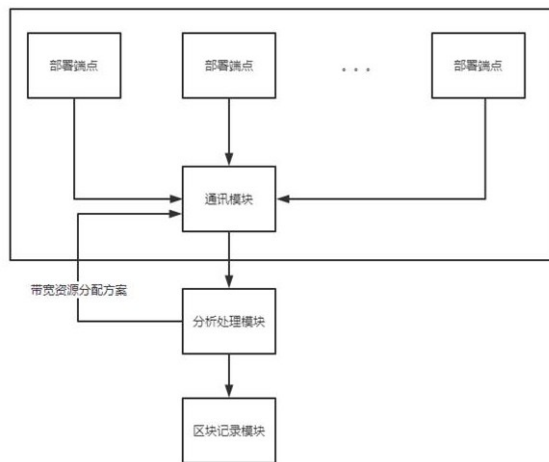
权利要求书2页 说明书7页 附图3页

(54) 发明名称

一种不同部署方式下对业务数据区块化的通信处理系统

(57) 摘要

本发明提供了一种不同部署方式下对业务数据区块化的通信处理系统,其特征在于,包括多个部署端点、通讯模块、分析处理模块和区块记录模块,所述部署端点用于生成业务数据,所述通讯模块用于在部署端点以及分析处理模块间传输数据,所述分析处理模块用于分析以及处理业务数据,所述区块记录模块用于对处理后的业务数据进行打包记录。所述分析处理模块能够根据高效地处理不同的业务数据,并根据完整业务数据的时间链和空间链对通讯模块的带宽资源进行调配,提高部署端点间的通讯效率。



1. 一种不同部署方式下对业务数据区块化的通信处理系统,其特征在于,包括多个部署端点、通讯模块、分析处理模块和区块记录模块,所述部署端点用于生成业务数据,所述通讯模块用于在部署端点以及分析处理模块间传输数据,所述分析处理模块用于分析以及处理业务数据,所述区块记录模块用于对处理后的业务数据进行打包记录;

一项完整的业务数据由多个部署端点在不同时段生成的部分业务数据构成,并由所述分析处理模块整理成业务数据集,通过一个业务数据集能够获得一条时间链和一条空间链,所述时间链用于表示一个业务数据集中部署端点发送业务数据的时间间隔,所述空间链用于表示一个业务数据集中部署端点发送业务数据的先后顺序,所述分析处理模块根据所述时间链和空间链计算出A部署端到B部署端点的耦合度k:

$$k = \frac{n}{n_z} \cdot \prod_{i=1}^n \left( \frac{t(i)}{t'} \right);$$

其中, $n_z$ 表示空间链中出现A部署端点的总次数, $n$ 表示空间链中B部署端点紧接在A部署端点之后的总次数, $t(i)$ 表示第*i*次B部署端点与A部署端点发送业务数据的时间间隔, $t'$ 为标准时间间隔,A部署端点与B部署端点是任意的两个不同的部署端点;

所述分析处理模块根据所述耦合度来分配通讯模块中各部署端点之间的带宽资源 $Z'(x_m, y_m)$ :

$$Z'(x_m, y_m) = Z(D_{x_m}, D_{y_m}) \cdot \left( 1 - \frac{\sum_{h=1}^m k_{h-1}}{\sum_{i=h-1}^n k_i} \right) + (Z_{\max}(x_m, y_m) - Z(D_{x_m}, D_{y_m})) \cdot \frac{k_m}{\sum_{i=m}^n k_i};$$

其中, $Z(D_{x_m}, D_{y_m})$ 表示 $D_{x_m}$ 部署端点与 $D_{y_m}$ 部署端点直接连接的带宽资源, $Z_{\max}(x_m, y_m)$ 表示 $D_{x_m}$ 部署端点与 $D_{y_m}$ 部署端点的最大理论带宽资源, $\{D_{x_m}, D_{y_m}\}$ 表示一对正在进行数据传输的部署端点, $k_m$ 为 $\{D_{x_m}, D_{y_m}\}$ 部署端点对的耦合度且为降序排列, $n$ 为正在进行数据传输的部署端点对的数量, $m$ 的取值范围为 $[1, n]$ ;

所述区块记录模块会删除接收到的信息包中的包头信息,并处理得到一个业务数据集,同时将多个业务数据集打包成一个区块,每个业务数据集拥有各自的大小S和生成时间T,当积压的未打包成区块的业务数据集的大小总和越大,打包成区块的迫切性越高,当积压的未打包成区块的业务数据集的生成时间越早,打包成区块的迫切性也越高,其中,所述区块记录模块设有两个阈值 $S'$ 和 $T'$ ,当积压的未打包成区块的业务数据集的大小总和超过 $S'$ ,需立即打包,当积压的未打包成区块的最早的业务数据集的生成时间与当前时间差超过 $T'$ 时,需立即打包,在其余情况下,根据下述公式的计算结果判断是否需要打包:

$$P = \sum_{i=1}^n S_i \cdot \frac{T_{\text{now}} - T_i}{T'};$$

其中,  $S_i$  表示积压的第  $i$  个未打包的业务数据集的大小,  $T_i$  表示积压的第  $i$  个未打包的业务数据集的生成时间,  $T_{\text{now}}$  表示当前时间,  $n$  为积压的未打包的业务数据集的数量,  $P$  为迫切值;

当  $P > \frac{S'}{4}$  时, 表示需要打包。

2. 如权利要求1所述的一种不同部署方式下对业务数据区块化的通信处理系统, 其特征在于, 所述部署端点在端点网络中发送业务包, 其余部署端点接收业务包后发送反馈包, 根据反馈包中的处理时间决定进行业务后续处理的部署端点, 所述发送业务包的部署端点再向该发送反馈包的部署端点发送详细的业务数据。

3. 如权利要求2所述的一种不同部署方式下对业务数据区块化的通信处理系统, 其特征在于, 所述部署端点发送的业务包中包含结束标记时, 表示该业务包为整个业务数据中的最后部分数据, 其余部署端点在接收后不再发送反馈包。

4. 如权利要求3所述的一种不同部署方式下对业务数据区块化的通信处理系统, 其特征在于, 所述部署端点  $D_i$  到部署端点  $D_j$  的理论最大带宽资源  $Z_{\text{max}}(i, j)$  的计算公式为:

$$Z_{\text{max}}(i, j) = Z(D_i, D_j) + \min \left( \sum_{x \neq i} Z(D_x, D_j), \sum_{y \neq j} Z(D_i, D_y) \right);$$

其中,  $\min(a, b)$  函数表示取  $a$  和  $b$  之中的较小值。

## 一种不同部署方式下对业务数据区块化的通信处理系统

### 技术领域

[0001] 本发明涉及数据处理技术领域,尤其涉及一种不同部署方式下对业务数据区块化的通信处理系统。

### 背景技术

[0002] 当前的业务数据处理大部分是在同一区域内的系统中进行处理,当业务数据需要跨范围或者在不同部署方式下进行处理时,业务数据的处理效率会大大降低,同时对业务数据的整合以及如何进行区块化也会成为一个大问题。

[0003] 现在已经开发出了很多通信处理系统,经过我们大量的检索与参考,发现现有的通信处理系统有如公开号为KR100333052B1, KR100994240B1、CN102595380B和KR100671506B1所公开的系统,方法包括:通信设备获取每个用户设备对应的设备信息;每个设备信息包括设备标识;设置一个用户设备为主设备,其他用户设备为从设备;触发主设备和网络侧设备之间建立主数据通道,并通过主数据通道发送第一增强业务请求给网络侧设备;所述第一增强业务请求包括从设备对应的设备标识;在通过主数据通道接收到网络侧设备响应第一增强业务请求发送的第一增强业务授权消息后,触发从设备和网络侧设备之间建立从数据通道。但该系统在不同部署方式下的业务数据处理效率会大大降低,同时业务数据的整合速度慢,区块化的相关度不高。

### 发明内容

[0004] 本发明的目的在于,针对所存在的不足,提出了一种不同部署方式下对业务数据区块化的通信处理系统,

[0005] 本发明采用如下技术方案:

[0006] 一种不同部署方式下对业务数据区块化的通信处理系统,包括多个部署端点、通讯模块、分析处理模块和区块记录模块,所述部署端点用于生成业务数据,所述通讯模块用于在部署端点以及分析处理模块间传输数据,所述分析处理模块用于分析以及处理业务数据,所述区块记录模块用于对处理后的业务数据进行打包记录;

[0007] 一项完整的业务数据由多个部署端点在不同时段生成的部分业务数据构成,并由所述分析处理模块整理成业务数据集,通过一个业务数据集能够获得一条时间链和一条空间链,所述时间链用于表示一个业务数据集中部署端点发送业务数据的时间间隔,所述空间链用于表示一个业务数据集中部署端点发送业务数据的先后顺序,所述分析处理模块根据所述时间链和空间链计算出A部署端到B部署端的耦合度k:

$$[0008] \quad k = \frac{n}{n_z} \cdot \prod_{i=1}^n \left( \frac{t(i)}{t'} \right);$$

[0009] 其中, $n_z$ 表示空间链中出现A部署端点的总次数, $n$ 表示空间链中B部署端点紧接在A部署端点之后的总次数, $t(i)$ 表示第*i*次B部署端点与A部署端点发送业务数据的时间间

隔,  $t'$  为标准时间间隔, A部署端点与B部署端点是任意的两个不同的部署端点;

[0010] 所述分析处理模块根据所述耦合度来分配通讯模块中各部署端点之间的带宽资源  $Z'(x_m, y_m)$  :

$$[0011] \quad Z'(x_m, y_m) = Z(D_{x_m}, D_{y_m}) \cdot \left( 1 - \frac{\sum_{h=1}^m \frac{k_{h-1}}{\sum_{i=h-1}^n k_i} \right) + (Z_{\max}(x_m, y_m) - Z(D_{x_m}, D_{y_m})) \cdot \frac{k_m}{\sum_{i=m}^n k_i};$$

[0012] 其中,  $Z(D_{x_m}, D_{y_m})$  表示  $D_{x_m}$  部署端点与  $D_{y_m}$  部署端点直接连接的带宽资源,  $Z_{\max}(x_m, y_m)$  表示  $D_{x_m}$  部署端点与  $D_{y_m}$  部署端点的最大理论带宽资源,  $\{D_{x_m}, D_{y_m}\}$  表示一对正在进行数据传输的部署端点,  $k_m$  为  $\{D_{x_m}, D_{y_m}\}$  部署端点对的耦合度且为降序排列,  $n$  为正在进行数据传输的部署端点对的数量,  $m$  的取值范围为  $[1, n]$ ;

[0013] 进一步的, 所述部署端点在端点网络中发送业务包, 其余部署端点接收业务包后发送反馈包, 根据反馈包中的处理时间决定进行业务后续处理的部署端点, 所述发送业务包的部署端点再向该发送反馈包的部署端点发送详细的业务数据;

[0014] 进一步的, 所述部署端点发送的业务包中包含结束标记时, 表示该业务包为整个业务数据中的最后部分数据, 其余部署端点在接收后不再发送反馈包;

[0015] 进一步的, 所述部署端点  $D_i$  到部署端点  $D_j$  的理论最大带宽资源  $Z_{\max}(i, j)$  的计算公式为:

$$[0016] \quad Z_{\max}(i, j) = Z(D_i, D_j) + \min \left( \sum_{x \neq i} Z(D_x, D_j), \sum_{y \neq j} Z(D_i, D_y) \right);$$

[0017] 其中,  $\min(a, b)$  函数表示取  $a$  和  $b$  之中的较小值;

[0018] 进一步的, 所述区块记录模块根据下述公式的计算结果判断是否需要打包成区块:

$$[0019] \quad P = \sum_{i=1}^n S_i \cdot \frac{T_{\text{now}} - T_i}{T'};$$

[0020] 其中,  $S_i$  表示积压的第  $i$  个未打包的业务数据集的大小,  $T_i$  表示积压的第  $i$  个未打包的业务数据集的生成时间,  $T_{\text{now}}$  表示当前时间,  $T'$  为时间阈值,  $n$  为积压的未打包的业务数据集的数量,  $P$  为迫切值;

[0021] 当  $P > \frac{S'}{4}$  时, 表示需要对未打包的所有业务数据集进行打包处理, 其中  $S'$  为空间阈值。

值。

[0022] 本发明所取得的有益效果是:

[0023] 本系统的部署端点在发送数据包时会添加特征信息,所述特征信息用于确定后续处理业务的部署端点并方便所述分析处理模块将大量的数据信息进行整合,所述分析处理模块会统计整合后完整业务数据的时间链和空间链,并根据时间链和空间链计算出一个部署端点到另一部署端点的耦合度,依据耦合度分配带宽资源,提高了部署端点网络中的通讯效率,加快业务信息的处理速度,本系统还用区块链记录下完整的业务数据,方便工作人员进行追溯。

### 附图说明

[0024] 从以下结合附图的描述可以进一步理解本发明。图中的部件不一定按比例绘制,而是将重点放在示出实施例的原理上。在不同的视图中,相同的附图标记指定对应的部分。

[0025] 图1为整体结构框架示意图;

[0026] 图2为业务数据承接流程示意图;

[0027] 图3为完整业务数据的时间链和空间链示意图;

[0028] 图4为理论最大带宽资源示意图;

[0029] 图5为带宽资源分配效果示意图。

### 具体实施方式

[0030] 为了使得本发明的目的、技术方案及优点更加清楚明白,以下结合其实施例,对本发明进行进一步详细说明;应当理解,此处所描述的具体实施例仅用于解释本发明,并不用于限定本发明。对于本领域技术人员而言,在查阅以下详细描述之后,本实施例的其它系统、方法和/或特征将变得显而易见。旨在所有此类附加的系统、方法、特征和优点都包括在本说明书内,包括在本发明的范围内,并且受所附权利要求书的保护。在以下详细描述描述了所公开的实施例的另外的特征,并且这些特征根据以下将详细描述将是显而易见的。

[0031] 本发明实施例的附图中相同或相似的标号对应相同或相似的部件;在本发明的描述中,需要理解的是,若有术语“上”、“下”、“左”、“右”等指示的方位或位置关系为基于附图所示的方位或位置关系,仅是为了便于描述本发明和简化描述,而不是指示或暗示所指的装置或组件必须具有特定的方位,以特定的方位构造和操作,因此附图中描述位置关系的用语仅用于示例性说明,不能理解为对本专利的限制,对于本领域的普通技术人员而言,可以根据具体情况理解上述术语的具体含义。

[0032] 实施例一。

[0033] 本实施例提供了一种不同部署方式下对业务数据区块化的通信处理系统,结合图1,包括多个部署端点、通讯模块、分析处理模块和区块记录模块,所述部署端点用于生成业务数据,所述通讯模块用于在部署端点以及分析处理模块间传输数据,所述分析处理模块用于分析以及处理业务数据,所述区块记录模块用于对处理后的业务数据进行打包记录;

[0034] 一项完整的业务数据由多个部署端点在不同时段生成的部分业务数据构成,并由所述分析处理模块整理成业务数据集,通过一个业务数据集能够获得一条时间链和一条空间链,所述时间链用于表示一个业务数据集中部署端点发送业务数据的时间间隔,所述空间链用于表示一个业务数据集中部署端点发送业务数据的先后顺序,所述分析处理模块根据所述时间链和空间链计算出A部署端到B部署端的耦合度 $k$ :

$$[0035] \quad k = \frac{n}{n_z} \cdot \prod_{i=1}^n \left( \frac{t(i)}{t'} \right);$$

[0036] 其中,  $n_z$  表示空间链中出现A部署端点的总次数,  $n$  表示空间链中B部署端点紧接在A部署端点之后的总次数,  $t(i)$  表示第  $i$  次B部署端点与A部署端点发送业务数据的时间间隔,  $t'$  为标准时间间隔, A部署端点与B部署端点是任意的两个不同的部署端点;

[0037] 所述分析处理模块根据所述耦合度来分配通讯模块中各部署端点之间的带宽资源  $Z'(x_m, y_m)$  :

$$[0038] \quad Z'(x_m, y_m) = Z(D_{x_m}, D_{y_m}) \cdot \left( 1 - \frac{\sum_{h=1}^m k_{h-1}}{\sum_{i=h-1}^n k_i} \right) + (Z_{\max}(x_m, y_m) - Z(D_{x_m}, D_{y_m})) \cdot \frac{k_m}{\sum_{i=m}^n k_i};$$

[0039] 其中,  $Z(D_{x_m}, D_{y_m})$  表示  $D_{x_m}$  部署端点与  $D_{y_m}$  部署端点直接连接的带宽资源,  $Z_{\max}(x_m, y_m)$  表示  $D_{x_m}$  部署端点与  $D_{y_m}$  部署端点的最大理论带宽资源,  $\{D_{x_m}, D_{y_m}\}$  表示一对正在进行数据传输的部署端点,  $k_m$  为  $\{D_{x_m}, D_{y_m}\}$  部署端点对的耦合度且为降序排列,  $n$  为正在进行数据传输的部署端点对的数量,  $m$  的取值范围为  $[1, n]$ ;

[0040] 所述部署端点在端点网络中发送业务包, 其余部署端点接收业务包后发送反馈包, 根据反馈包中的处理时间决定进行业务后续处理的部署端点, 所述发送业务包的部署端点再向该发送反馈包的部署端点发送详细的业务数据;

[0041] 所述部署端点发送的业务包中包含结束标记时, 表示该业务包为整个业务数据中的最后部分数据, 其余部署端点在接收后不再发送反馈包;

[0042] 所述部署端点  $D_i$  到部署端点  $D_j$  的理论最大带宽资源  $Z_{\max}(i, j)$  的计算公式为:

$$[0043] \quad Z_{\max}(i, j) = Z(D_i, D_j) + \min \left( \sum_{x \neq i} Z(D_x, D_j), \sum_{y \neq j} Z(D_i, D_y) \right);$$

[0044] 其中,  $\min(a, b)$  函数表示取  $a$  和  $b$  之中的较小值;

[0045] 所述区块记录模块根据下述公式的计算结果判断是否需要打包成区块:

$$[0046] \quad P = \sum_{i=1}^n S_i \cdot \frac{T_{\text{now}} - T_i}{T'};$$

[0047] 其中,  $S_i$  表示积压的第  $i$  个未打包的业务数据集的大小,  $T_i$  表示积压的第  $i$  个未打包的业务数据集的生成时间,  $T_{\text{now}}$  表示当前时间,  $T'$  为时间阈值,  $n$  为积压的未打包的业务数据集的数量,  $P$  为迫切值;

[0048] 当  $P > \frac{S'}{4}$  时, 表示需要对未打包的所有业务数据集进行打包处理, 其中  $S'$  为空间阈

值。

[0049] 实施例二。

[0050] 本实施例包含了实施例一的全部内容,本实施例提供了一种不同部署方式下对业务数据区块化的通信处理系统,包括多个部署端点、通讯模块、分析处理模块和区块记录模块,所述部署端点用于生成业务数据,所述业务数据通过所述通讯模块发送至所述分析处理模块,所述分析处理模块对业务数据处理后将高度相关性的业务数据发送至所述区块记录模块,所述区块记录模块将接收的业务数据打包成区块并保存,所有部署端点和通讯模块构成端点网络;

[0051] 所述部署端点生成的业务数据具有离散性,所述离散性指的是构成一个完整业务数据的部分业务数据由不同的部署端点在不同的时段生成,为空间和时间双重层面上的离散性,且先生成的部分业务数据无法确定后生成的部分业务数据所在的部署端点和生成时间;

[0052] 结合图2,当所述部署端点向所述分析处理模块发送业务数据时,在端点网络中广播一个业务包,所述业务包包括两部分内容,一部分为包头,另一部分为业务数据的必要信息,其余部署端点接收到所述业务包后,若决定进行后续处理,则在端点网络中广播一个反馈包,所述反馈包包括两部份内容,一部分为包头,另一部分为处理时间,所述反馈包的包头与需要处理的业务包的包头一致,若一个部署端点接收到其他反馈包中的处理时间早于自身发出的反馈包的处理时间,则该部署端点不再处理相应的业务包,所述业务包由发出处理时间最早的反馈包的部署端点进行处理,若所述部署端点发出的是完整业务数据的最后一部分内容,则该部署端点在端点网络中广播的业务包还包括结束标记;

[0053] 发送业务包的部署端点在发出业务包后一定时间内根据反馈包的信息得到处理后续业务的部署端点信息,并将处理后续业务需要的详细信息发送给对应的部署端点;

[0054] 所述部署端点包括包头库,所述包头库中记录了所有在端点网络中广播的业务包的包头,当该部署端点需要广播新的业务包时,使用的包头需要满足不与包头库中的包头重复,同时在广播后将新的包头添加进包头库,当部署端点接收到含有结束标记的业务包时,在包头库中删除该业务包的包头;

[0055] 所述部署端点向所述分析处理模块发送的信息包与在端点网络中广播的业务包的区别在于:业务包中的业务数据为必要信息,信息包中的业务数据为所有信息,所述分析处理模块在接收到一个新的包头的信息包时,会申请一块区域用于保存信息包,后续收到的所有相同包头的信息包均存储在该区域内,当接收到含有一个结束标记的信息包时,将对应区域的所有信息包发送至区块记录模块,同时注销该存储区域;

[0056] 所述区块记录模块会删除接收到的信息包中的包头信息,并处理得到一个业务数据集,同时将多个业务数据集打包成一个区块,每个业务数据集拥有各自的大小 $S$ 和生成时间 $T$ ,当积压的未打包成区块的业务数据集的大小总和越大,打包成区块的迫切性越高,当积压的未打包成区块的业务数据集的生成时间越早,打包成区块的迫切性也越高,其中,所述区块记录模块设有两个阈值 $S'$ 和 $T'$ ,当积压的未打包成区块的业务数据集的大小总和超过 $S'$ ,需立即打包,当积压的未打包成区块的最早的业务数据集的生成时间与当前时间差超过 $T'$ 时,需立即打包,在其余情况下,根据下述公式的计算结果判断是否需要打包:



$$[0057] \quad P = \sum_{i=1}^n S_i \cdot \frac{T_{\text{now}} - T_i}{T'};$$

[0058] 其中,  $S_i$  表示积压的第  $i$  个未打包的业务数据集的大小,  $T_i$  表示积压的第  $i$  个未打包的业务数据集的生成时间,  $T_{\text{now}}$  表示当前时间,  $n$  为积压的未打包的业务数据集的数量,  $P$  为迫切值;

[0059] 当  $P > \frac{S'}{4}$  时, 表示需要打包;

[0060] 结合图3, 所述分析处理模块根据完整业务数据的信息包分析得到两条链数据, 一条为时间链数据, 记录完整业务数据的相邻两个信息包的发送时间间隔, 另一条为空间链数据, 记录了完整业务数据中参与的部署端点顺序, 例如, 一个完整业务数据的时间链为  $(t_1, t_2)$ , 空间链为  $(D_1, D_2, D_3)$ , 表示  $D_1$  部署端点若在  $t$  时刻先发送第一个业务包,  $D_2$  部署端点对第一个业务包处理后在  $(t+t_1)$  时刻发送第二个业务包,  $D_3$  部署端点对第二个业务包处理后在  $(t+t_1+t_2)$  时刻都发送第三个业务包;

[0061] 所述分析处理模块对所有完整业务数据的两条链数据进行汇总统计, 得到两个部署端点之间的耦合系数  $k$ , 例如,  $D_1$  部署端到  $D_2$  部署端点之间的耦合系数  $k$  的计算公式为:

$$[0062] \quad k = \frac{n}{n_z} \cdot \prod_{i=1}^n \left( \frac{t(i)}{t'} \right);$$

[0063] 其中,  $n_z$  表示空间链中出现  $D_1$  部署端点的总次数,  $n$  表示空间链中  $D_2$  部署端点紧接在  $D_1$  部署端点之后的总次数,  $t(i)$  表示第  $i$  次  $D_2$  部署端点与  $D_1$  部署端点的信息包发送时间间隔,  $t'$  为标准时间间隔;

[0064] 结合图4, 所述通讯模块通过所述耦合系数来分配各部署端点之间的带宽资源, 直接连接于  $D_i, D_j$  两部署端点的带宽资源记为  $Z(D_i, D_j)$ , 则从所述  $D_i$  部署端到  $D_j$  部署端点的理论最大带宽资源  $Z_{\text{max}}(i, j)$  为:

$$[0065] \quad Z_{\text{max}}(i, j) = Z(D_i, D_j) + \min \left( \sum_{x \neq i} Z(D_x, D_j), \sum_{y \neq j} Z(D_i, D_y) \right);$$

[0066] 其中,  $\min(a, b)$  函数表示取  $a$  和  $b$  之中的较小值;

[0067] 结合图5, 当部署端点之间需要传输数据时, 用  $R(D_i, D_j)$  表示从  $D_i$  部署端点传输数据到  $D_j$  部署端点这一任务, 若同一时刻只存在一个任务, 则直接使用最大带宽资源进行数据传输, 若同一时刻存在多个任务时, 需要依据耦合系数对带宽资源进行分配, 分配方法包括如下步骤:

[0068] S1、将所有任务依据其对应的两个部署端点的耦合系数从高到底进行排序, 排序后为  $R(D_{x1}, D_{y1}), R(D_{x2}, D_{y2}), \dots, R(D_{xn}, D_{yn})$ , 对应的耦合系数记为  $k_1, k_2, \dots, k_n$ , 其中,  $n$  为同时存在的任务数量;

[0069] S2、选取排序中的第一个任务  $R(D_{xm}, D_{ym})$ , 其占用的带宽资源  $Z'(x_m, y_m)$  包括  $D_{xm}$  和  $D_{ym}$  部署端点之间剩余带宽资源的全部和其余部署端点之间的带宽资源的一部分, 用公式表示为:

$$\begin{aligned}
 [0070] \quad Z'(x_m, y_m) &= Z(D_{x_m}, D_{y_m}) \cdot \left( 1 - \frac{\sum_{h=1}^m k_{h-1}}{\sum_{i=h-1}^n k_i} \right) + \\
 &\quad (Z_{\max}(x_m, y_m) - Z(D_{x_m}, D_{y_m})) \cdot \frac{k_m}{\sum_{i=m}^n k_i} ;
 \end{aligned}$$

[0071] 其中,  $k_0=0$ ;

[0072] S3、删除排序中的第一个任务,并且该任务占用的带宽资源不再参加后续的计算处理;

[0073] S4、重复步骤S2和步骤S3,直至所有任务的带宽资源分配完毕。

[0074] 虽然上面已经参考各种实施例描述了本发明,但是应当理解,在不脱离本发明的范围的情况下,可以进行许多改变和修改。也就是说上面讨论的方法,系统和设备是示例。各种配置可以适当地省略,替换或添加各种过程或组件。例如,在替代配置中,可以以与所描述的顺序不同的顺序执行方法,和/或可以添加,省略和/或组合各种部件。而且,关于某些配置描述的特征可以以各种其他配置组合,如可以以类似的方式组合配置的不同方面和元素。此外,随着技术发展其中的元素可以更新,即许多元素是示例,并不限制本公开或权利要求的范围。

[0075] 在说明书中给出了具体细节以提供对包括实现的示例性配置的透彻理解。然而,可以在没有这些具体细节的情况下实践配置例如,已经示出了众所周知的电路,过程,算法,结构和技术而没有不必要的细节,以避免模糊配置。该描述仅提供示例配置,并且不限制权利要求的范围,适用性或配置。相反,前面对配置的描述将为本领域技术人员提供用于实现所描述的技术的使能描述。在不脱离本公开的精神或范围的情况下,可以对元件的功能和布置进行各种改变。

[0076] 综上,其旨在上述详细描述被认为是例示性的而非限制性的,并且应当理解,以上这些实施例应理解为仅用于说明本发明而不用于限制本发明的保护范围。在阅读了本发明的记载的内容之后,技术人员可以对本发明作各种改动或修改,这些等效变化和修饰同样落入本发明权利要求所限定的范围。

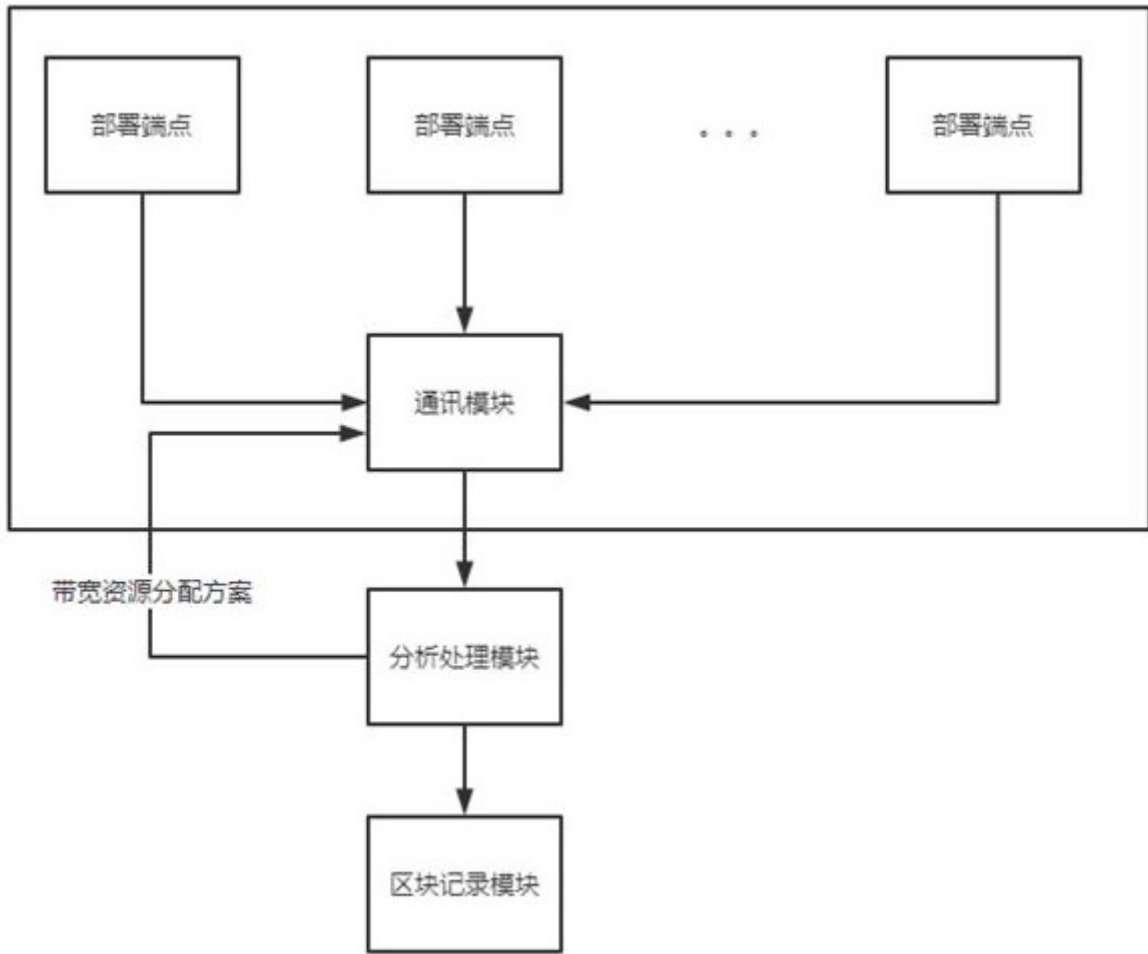


图1

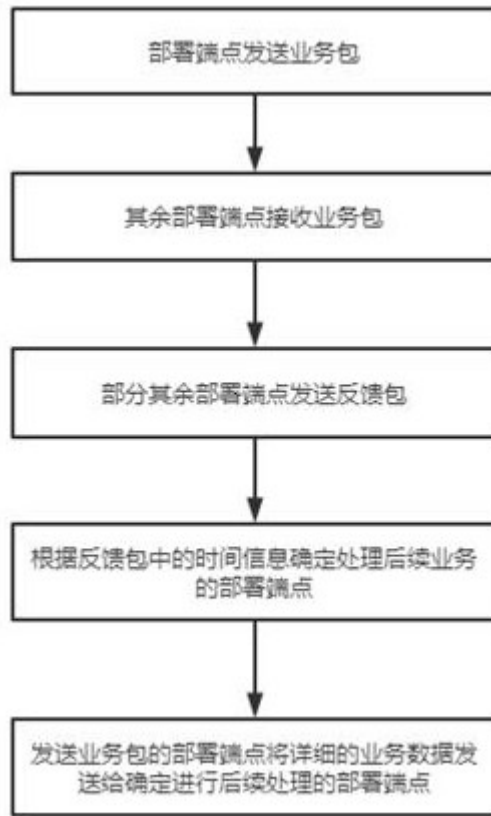


图2

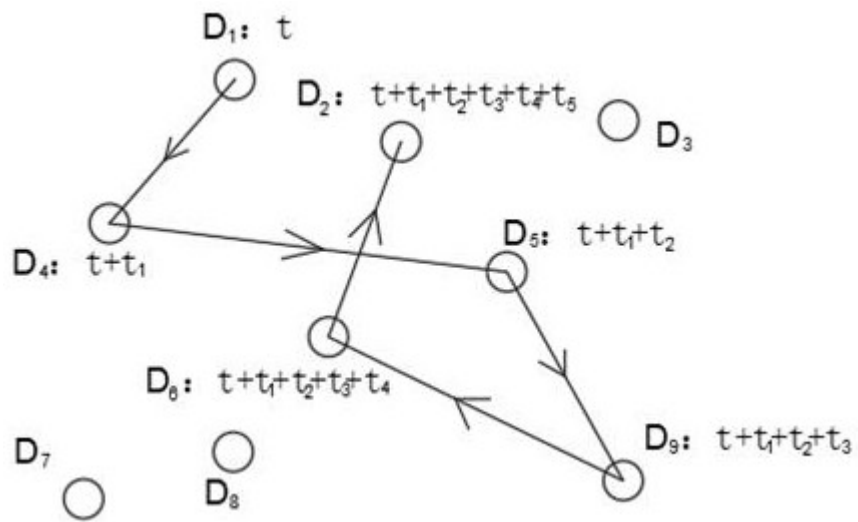


图3

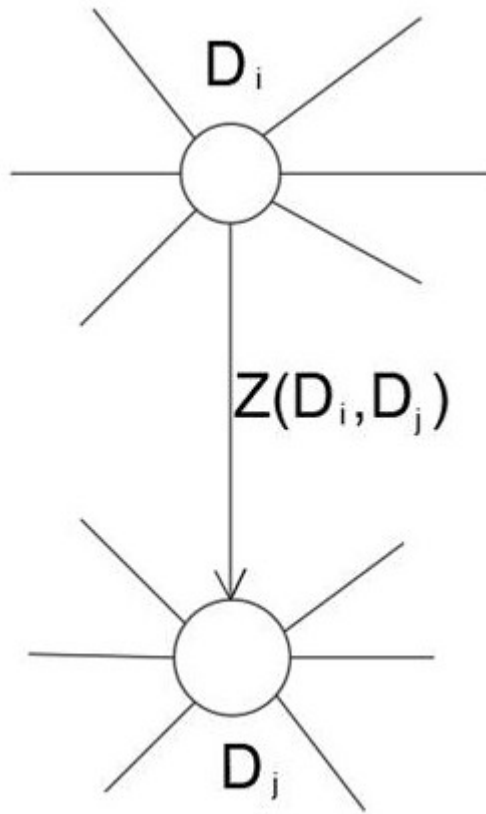


图4

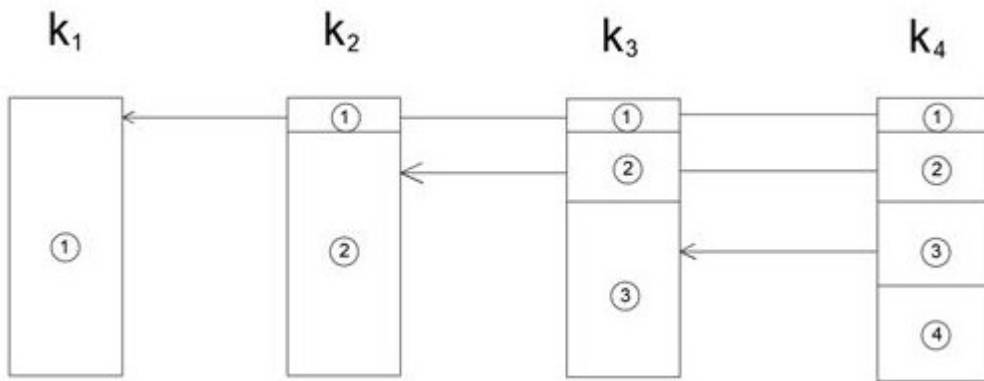


图5